



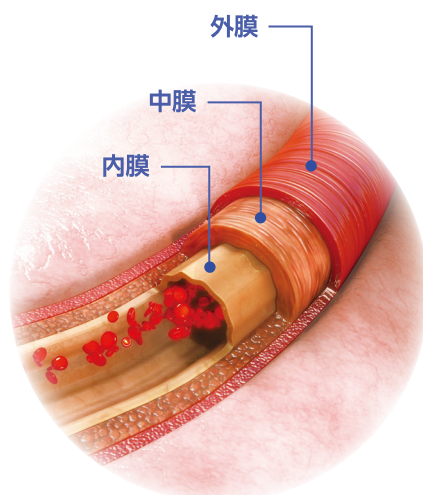
# 脈波測定装置 ViewWave ビューウェーブ

血管をしなやかに  
健康をもっと身近に

医療機器届出番号 27B1X00120000080

卓上型  
100V

一般医療機器



- 3分であなたの血管の状態を測定可能
- 簡単で使いやすい操作画面

血管は、内膜→中膜→外膜と3つの膜により構成されています。この膜が血流や血圧の大きな変化に柔軟に対応できることがしなやかな状態です。血管の3つの膜から特にしなやかさと関係しているのが中膜と言われております。

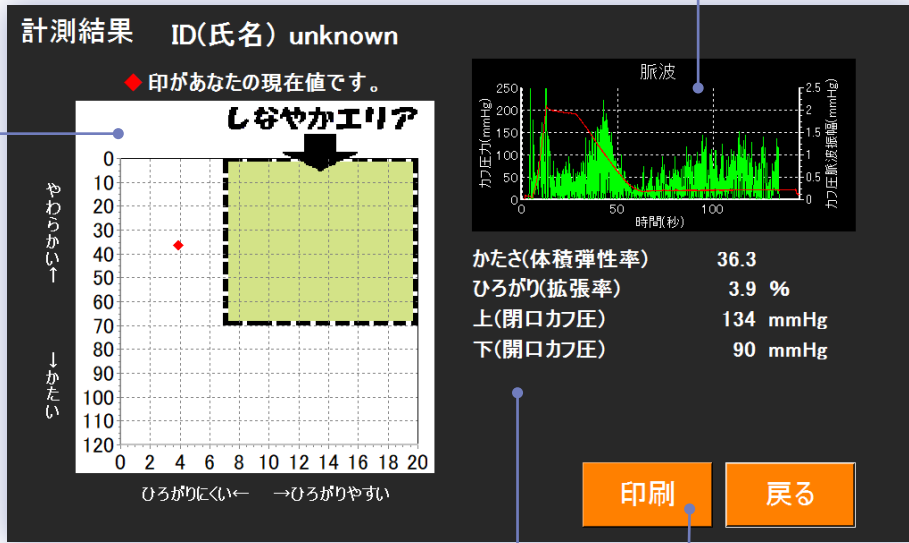
ViewWaveは中膜の状態を視ることで血管のしなやかさを計測します。

独自の  
しなやか  
指標

横軸に拡張率、縦軸に体積弾性率、両軸から独自の指標を「しなやかエリア」として表示しております。グラフ内の赤い◆が現在の計測値で、エリアに入ること血流や圧力のおおきな変化に柔軟に対応できる血管と判断します。

変化の  
測定

心臓から出た血液が血管を流れるときの伝導波にカフ圧を加えることで測定します。

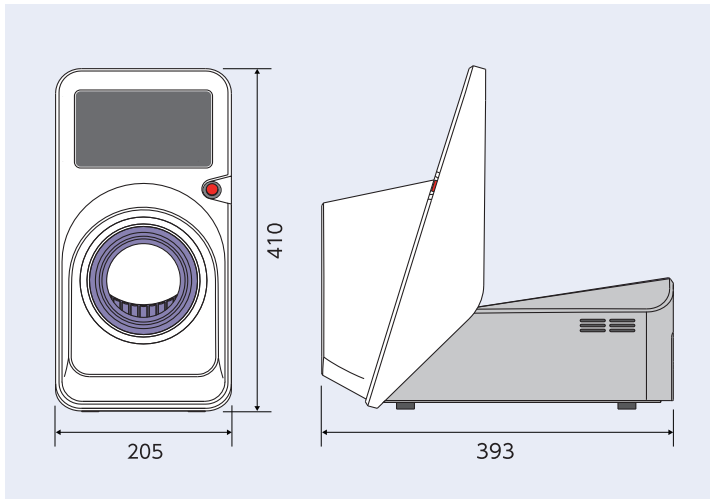


数値化

体積弾性率: 管法則の傾き(圧力変動/容量変動)に容量を乗算した値  
拡張率: カフ圧の昇降圧後に元の血管容量から増える血管容量の比率  
閉口カフ圧/開口カフ圧: 血管が圧平する圧力と完全に開口する圧力の数値

※別途、推奨プリンタを接続すると独自のしなやか指標が印字されます。

外觀寸法 (mm)



仕様

項目	内容
医療機器届出番号	27B1X00120000080
類別	機械器具 18 血圧検査又は脈波検査用器具
一般的名称	脈波計
医療機器分類	一般医療機器 特定保守管理医療機器
販売名	脈波測定装置 ViewWave
外形寸法	W205×D393×H410mm
製品重量	約5.7kg
電源電圧	AC100V 50/60Hz
安全対策	max300mmHgを越えると強制排気 20mmHg以上でmax180秒を越えると強制排気
付属品	医療機器対応電源ケーブル

品名	内容量 / 規格	1梱入数	商品コード	JANコード
脈波測定装置 ViewWave	本体	1	45303	49-87696-45303-6

**安全にご使用いただくために**

- ご使用前には同梱の各種説明書や製品表示をよくお読みのうえ、正しくご使用ください。
- その他、製品に関する資料等のご請求についてはお問い合わせください。

■ 製品は改良のため、予告なく変更する場合がありますので、ご了承ください。 ■ 写真及び印刷の仕上がりに、現品と色合いが若干異なることがあります。 ■ 掲載製品の詳細については、取扱店・専門施工店または当社にお尋ねください。 ■ 記載内容は2025年12月現在のものです。

サラヤ株式会社

〒546-0013 大阪市東住吉区湯里2-2-8  
https://www.saraya.com/

お問い合わせ先 TEL.06-6797-2525

学術的なお問い合わせ先 学術部 TEL.06-4706-3938  
(受付時間：平日 9:00～17:00)